

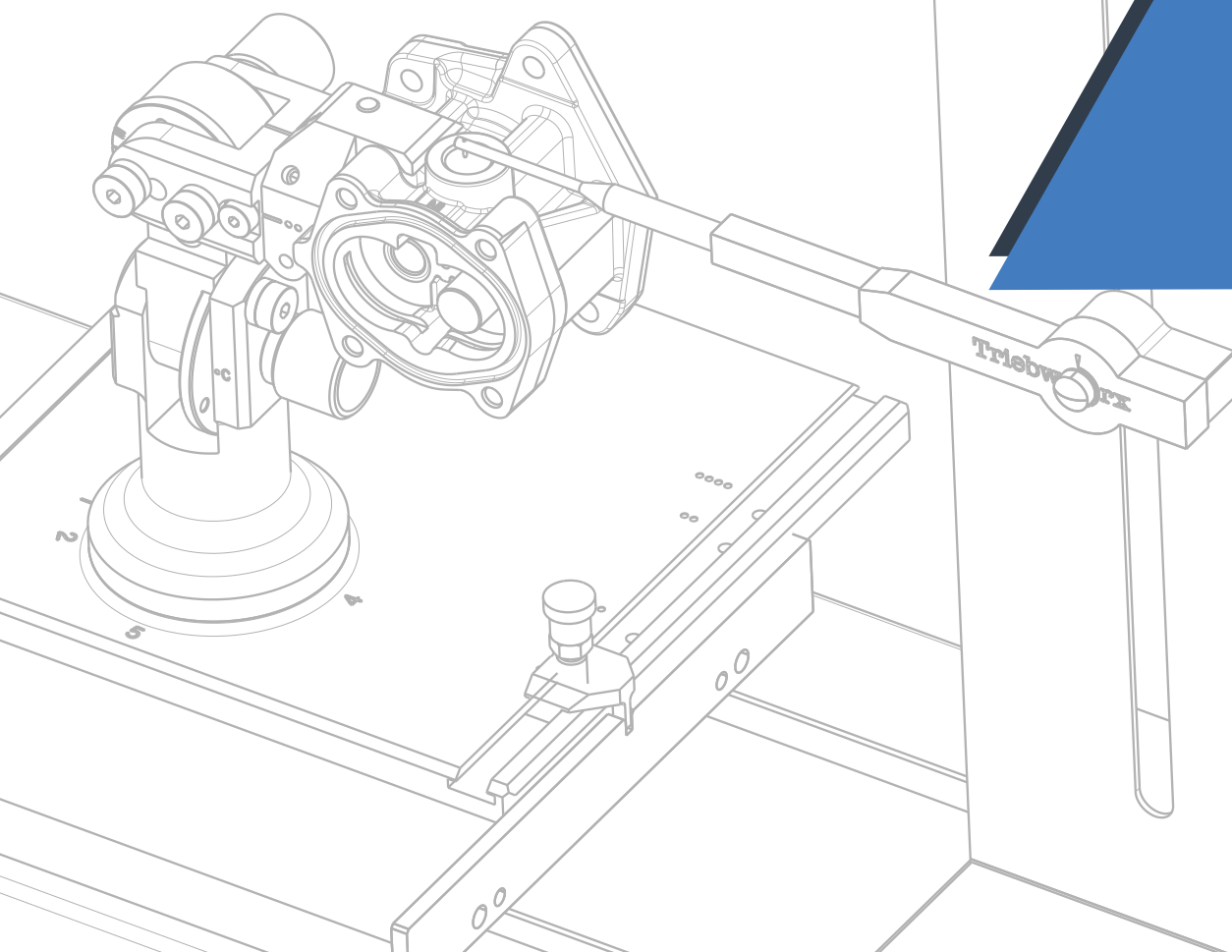


MEZZINA

progettazione e realizzazioni
meccaniche industriali

STANDARD UND SONDERVORRICHTUNGEN FÜR FEINMESSRÄUME

Design und Konstruktion von Standard,
Sonder und Kundenspezifische Spann- und
Befestigungsvorrichtungen, insbesondere
für Messmaschinen

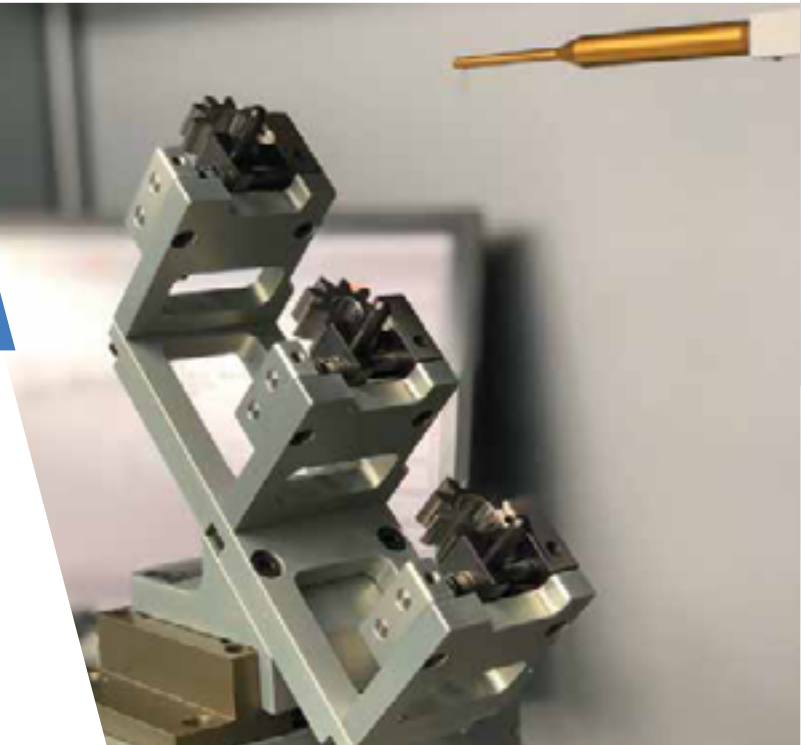


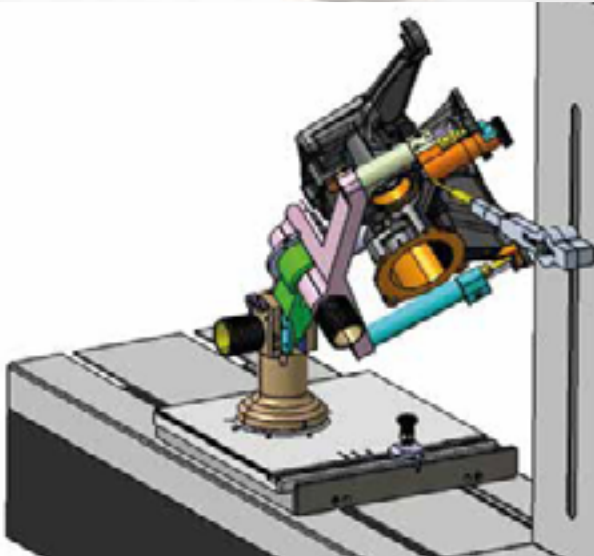
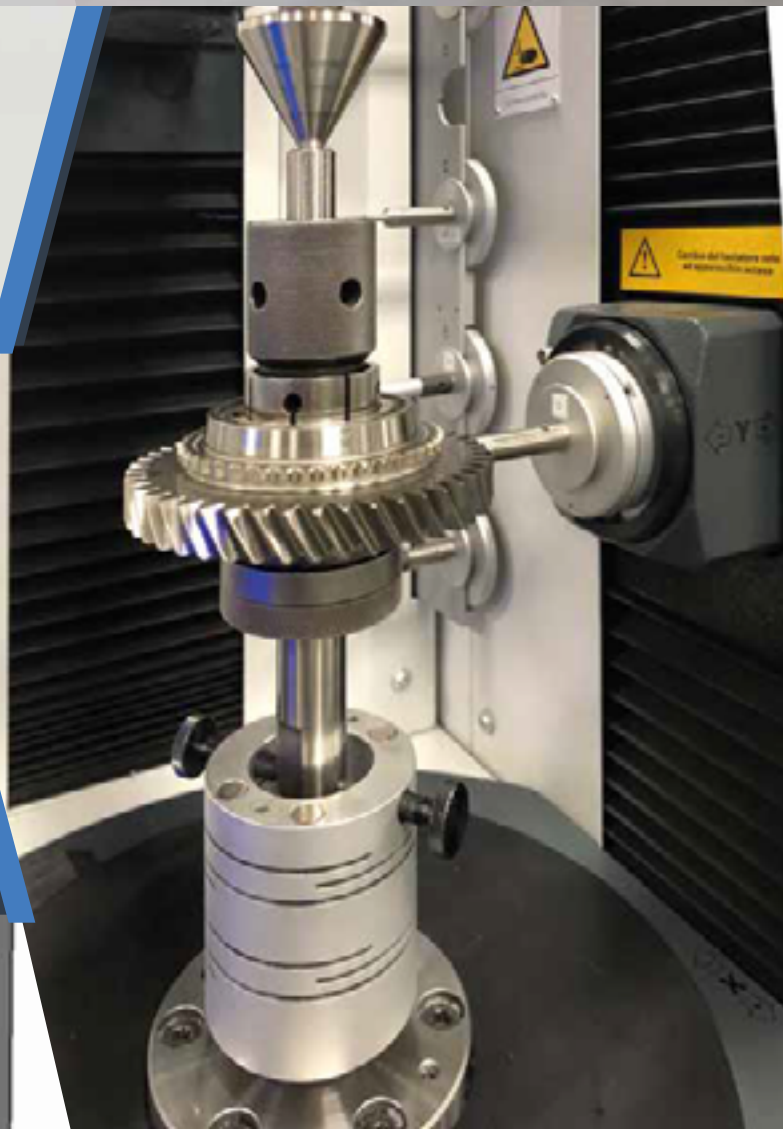


Unser Design ist das Ergebnis jahrzehntelanger Erfahrung und ist für uns von grosser Bedeutung.

Ein Bereich, der hochqualifizierten Designern anvertraut ist, die Kunden zunehmend funktionale und innovative Lösungen für messtechnische Aufgaben und Messstrategien garantieren können, ohne ergonomische und ästhetische Aspekte zu vernachlässigen.

- ▶ Spannsysteme mit Schnittstelle für Messmaschinen wie:
 - > Formtester
 - > Rauheit und Kontur Messgeräte
 - > KMG's Optisch und Taktil
 - ▶ Präzisionsspindeln für Verzahnungs Messgeräte
 - ▶ Schnellspannvorrichtungen für KMG's mit und ohne Rundtisch
 - ▶ Stabile Tasterkonfigurationshalter aus vollem Material, die eine schnelle, präzise Fixierung und rapiden Austausch einzelner Taster ermöglichen, (auch geneigte)
 - ▶ Design und Herstellung von sonder (Kundenspezifischen) Lehren und Messgeräten, die durch die Verwendung von Standardmessmitteln eine zuverlässige und schnelle Messung direkt in der Linie ermöglichen
-







Officina Mezzina s.n.c.
Z.I. Lotto A/15 | 70056 MOLFETTA (BA) | ITALY
T +39 080 3389715/16 | F +39 080 3389717
www.officinemezzina.it | info@officinemezzina.it

